



Roma,

Protocollo:

COMUNICATO UFFICIALE N°4 **Stagione Sportiva 2015 – 2016**

Si comunica che la Lega Nazionale Dilettanti ha deliberato il Regolamento della Coppa Italia relativo alla Stagione Sportiva 2015 – 2016, di seguito specificato:

La Lega Nazionale Dilettanti indice per la stagione sportiva 2015/2016 la 50^a Edizione della Coppa Italia Dilettanti riservata alle Società partecipanti ai seguenti Campionati:

- *Campionato Nazionale Serie D*
- *Campionati di Eccellenza e Promozione*

La manifestazione sarà organizzata secondo il presente regolamento.

ART. 1

PARTECIPAZIONE DELLE SQUADRE

Alla competizione sono iscritte d'ufficio tutte le squadre componenti l'organico dei suddetti campionati, fatta salva la facoltà data ai Comitati di organizzare nel proprio ambito, la Coppa Italia differenziata rispetto alla partecipazione di Società di Eccellenza e Promozione

ART.2

FORMULA

La competizione per la stagione sportiva 2015/2016, si svolgerà secondo la seguente formula:

a) Società Campionato Nazionale Serie D

Tutti i turni della manifestazione verranno organizzati dal Dipartimento Interregionale secondo la formula dallo stesso stabilita.

b) Società di Eccellenza e Società di Promozione

La prima fase della manifestazione sarà organizzata dai singoli Comitati secondo la formula ritenuta più opportuna dai Comitati stessi.

Questi ultimi dovranno segnalare, improrogabilmente entro e non oltre lunedì 8 febbraio 2016 alla Segreteria della Lega Nazionale Dilettanti, la Società qualificata alla fase nazionale che dovrà necessariamente appartenere al Campionato di Eccellenza.

Alle due finaliste delle fasi regionali verranno riconosciuti i seguenti premi:

- trofeo Campione Regionale Coppa Italia, (alla prima classificata), e trofeo (alla seconda classificata)
- n. 25 medaglie da assegnare ai calciatori ed ai tecnici delle squadre.

ART. 3

PARTECIPAZIONE DEI CALCIATORI

Alle gare di Coppa Italia Dilettanti possono partecipare tutti i calciatori regolarmente tesserati per le rispettive Società senza alcuna limitazione di impiego in relazione all'età massima.

Le rappresentanti nella fase nazionale dei Comitati, dovranno necessariamente essere Società del Campionato di Eccellenza.

Si precisa, peraltro, che per l'Attività di Coppa Italia è data facoltà di applicare le stesse norme d'impiego di "calciatori giovani" stabilite dalla L.N.D. e dai rispettivi Comitati e del Dipartimento Interregionale, per le gare di Campionato.

Nelle gare dell'attività ufficiale organizzata direttamente dalla Lega Nazionale Dilettanti, che si svolgono in ambito nazionale, le Società hanno l'obbligo di impiegare – sin dall'inizio e per l'intera durata delle stesse e, quindi, anche nel caso di sostituzioni successive di uno o più partecipanti – almeno due calciatori così distinti in relazione alle seguenti fasce d'età:

1 nato dall'1.1.1996 in poi

1 nato dall'1.1.1997 in poi.

Resta inteso che, in relazione a quanto precede, debbono eccettuarsi i casi di espulsione dal campo e, qualora siano state già effettuate tutte le sostituzioni consentite, anche i casi di infortunio dei calciatori delle fasce di età interessate.

L'inosservanza delle predette disposizioni, sarà punita con la sanzione della perdita della gara prevista dall'art. 17, comma 5, del Codice di Giustizia Sportiva.

ART. 4

SOSTITUZIONE CALCIATORI

Nel corso delle gare di Coppa Italia Dilettanti è consentita la sostituzione di tre calciatori secondo quanto previsto dall'art. 74, delle Norme Organizzative Interne della F.I.G C..

ART. 5

SVOLGIMENTO FASE NAZIONALE SOCIETA' DI ECCELLENZA

La fase nazionale si svolgerà secondo la seguente formula:

Le 19 squadre qualificate al termine delle singole fasi regionali verranno suddivise in otto raggruppamenti così stabiliti:

- Gruppo A Vincente C.R. Liguria – Vincente C.R. Lombardia – Vincente C.R. Piemonte V.A.
- Gruppo B Vincente C..R. Friuli V.G. – Vincente tra C.P.A. Trento e C.P.A. Bolzano – Vincente C.R. Veneto
- Gruppo C Vincente C..R. Emilia Romagna – Vincente C.R. Toscana
- Gruppo D Vincente C..R. Marche – Vincente C.R. Umbria
- Gruppo E Vincente C..R. Lazio – Vincente C.R. Sardegna
- Gruppo F Vincente C..R. Abruzzo – Vincente C.R. Molise
- Gruppo G Vincente C..R. Basilicata – Vincente C.R. Campania – Vincente C.R. Puglia
- Gruppo H Vincente C..R. Calabria – Vincente C.R. Sicilia

Le squadre dei triangolari si incontreranno in gare di sola andata; le squadre degli accoppiamenti si incontreranno in gare di andata e ritorno.

Le squadre vincenti i rispettivi raggruppamenti accederanno ai quarti di finale: alle successive fasi di semifinale e finale verranno ammesse le squadre che avranno superato il turno immediatamente precedente, il tutto secondo il tabellone allegato al presente Comunicato.

Nella gara unica di Finale (**che si disputerà in località e data da definire**), in caso di parità di punteggio per determinare la squadra vincente si darà luogo alla effettuazione dei tempi supplementari con eventuali calci di rigore con le modalità stabilite dalla Regola 7 delle Regole di Gioco.

Per quel che concerne l'ordine di svolgimento delle gare della prima fase, si procederà ad apposito sorteggio effettuato dalla Segreteria della L.N.D.; per i turni successivi viene fin d'ora stabilito che disputerà la prima gara in casa la squadra che, in occasione dello svolgimento del turno precedente, ha disputato la prima gara in trasferta e viceversa. Nel caso che entrambe le squadre interessate abbiano, invece, disputato la prima gara del precedente turno in casa o in trasferta, l'ordine di svolgimento sarà stabilito da apposito sorteggio effettuato dalla Segreteria della L.N.D..

Ai sensi delle disposizioni contenute nell'art. 49, delle N.O.I.F. la squadra di Eccellenza vincitrice della Coppa Italia Dilettanti 2015/2016 - fase nazionale - acquisirà il titolo sportivo per richiedere l'ammissione al Campionato Nazionale Serie D della stagione sportiva 2016/2017.

Qualora tale squadra acquisisca per meriti sportivi il diritto alla partecipazione al predetto Campionato, il titolo sportivo per richiedere l'ammissione allo stesso sarà riservato all'altra squadra finalista di Coppa Italia, purché anch'essa partecipante al Campionato di Eccellenza.

Nell'ipotesi, infine, in cui entrambe le finaliste, come sopra individuate, acquisiscano per meriti sportivi tale diritto, l'ammissione al Campionato Nazionale Serie D viene riservata, nell'ordine e con esclusione di diverse ulteriori assegnazioni:

- a) alla Società vincente di apposito spareggio fra le Società di Eccellenza eliminate nelle gare della fase di semifinale;
- b) alla Società semifinalista soccombente, nella previsione che l'antagonista abbia anch'essa acquisito, per proprio conto, il diritto alla partecipazione al Campionato Nazionale Serie D.

In tutte le ipotesi sopra previste, il diritto alla ammissione al Campionato Nazionale Serie D non viene riconosciuto qualora la Società interessata, pur partecipando al Campionato di Eccellenza, al termine della stagione sportiva 2015/2016 venga retrocessa nel Campionato di categoria inferiore.

ART. 6

ORGANIZZAZIONE E DISCIPLINA SPORTIVA

L'organizzazione della manifestazione è demandata al Dipartimento Interregionale per la fase Interregionale, a ciascun Comitato per le fasi regionali, alla segreteria della Lega Nazionale Dilettanti per la Fase Nazionale della competizione riservata alle Società di Eccellenza.

La disciplina della competizione è demandata agli Organi Disciplinari di riferimento del Dipartimento Interregionale, per le gare relative alle Società dell'Interregionale, mentre per le gare relative alle Società di Eccellenza e Promozione, relative alle fasi regionali, la disciplina della competizione è demandata agli Organi Disciplinari dei relativi Comitati.

ART. 7

DISCIPLINA SPORTIVA DELLA FASE NAZIONALE RISERVATA ALLE SOCIETA' DI ECCELLENZA

Per la fase Nazionale, invece, relativa alle gare delle Società di Eccellenza, la disciplina della competizione è demandata agli Organi Disciplinari di riferimento della Lega Nazionale Dilettanti. In relazione a quanto precede, considerato che la manifestazione in questa fase assume fisionomia e carattere sostanzialmente diversi (trattasi infatti di attività comunque svolta in ambito nazionale), ai fini della disciplina sportiva si applicano le norme di carattere generale del Codice di Giustizia Sportiva e non quelle previste per le attività che si svolgono in ambito regionale di cui agli articoli 44, 45 e 46, del medesimo Codice.

Le tasse reclamo saranno fissate dalla F.I.G.C con successivo Comunicato Ufficiale. Poiché, peraltro, si tratta di competizione a rapido svolgimento saranno altresì osservate le procedure particolari impartite dalla F.I.G.C. con C.U. N. 277/A del 25 maggio 2015.

ART. 8

CAMPI E ORARI

Gli orari delle gare sono quelli ufficiali stabiliti all'inizio della stagione dalla L.N.D., salvo variazioni stabilite dalla Segreteria della Lega stessa.

ART. 9

ARBITRI

Gli arbitri, designati direttamente dall'A.I.A., saranno di regione diversa da quella delle squadre in gara; per le gare delle fasi regionali gli arbitri saranno designati dai C.R.A. e quindi dovranno provenire dalla stessa regione delle Società.

Per tutte le gare della fase nazionale organizzata dalla L.N.D. saranno designati assistenti arbitrali ufficiali e "quarto uomo", di Regione diversa da quella delle squadre in gara relativamente alla fase nazionale riservata alle Società di Eccellenza.

ART. 10

NORME DI SVOLGIMENTO –GRADUATORIE

a) Triangolari

- La squadra che riposerà nella prima giornata verrà determinata per sorteggio a cura della Segreteria della L.N.D., così come la squadra che disputerà la prima gara in trasferta;
- riposerà nella seconda giornata la squadra che avrà vinto la prima gara o, in caso di pareggio, quella che avrà disputato la prima gara in trasferta;
- nella terza giornata si svolgerà la gara fra la due squadre che non si sono incontrate in precedenza.

Per determinare la squadra vincente si terrà conto, nell'ordine:

- a) *dei punti ottenuti negli incontri disputati;*
- b) *della migliore differenza reti;*
- c) *del maggiore numero di reti segnate;*
- d) *del maggior numero di reti segnate in trasferta;*

Persistendo ulteriore parità o nell'ipotesi di completa parità fra le tre squadre la vincente sarà determinata per sorteggio che sarà effettuato dalla Segreteria della Lega Nazionale Dilettanti.

b) Gare di andata e ritorno ad eliminazione diretta

Risulterà qualificata (o vincente) la squadra che nei due incontri avrà ottenuto il maggior numero di reti nel corso delle due gare.

Qualora risultasse parità nelle reti segnate, sarà dichiarata vincente la squadra che avrà segnato il maggior numero di reti in trasferta; verificandosi ulteriore parità, l'arbitro procederà a fare eseguire i calci di rigore secondo le modalità previste dai vigenti regolamenti.

ART. 11

RINUNCIA A GARE

Nel caso in cui una Società rinunci, per qualsiasi motivo, alla disputa di una gara verranno applicate nei suoi confronti le sanzioni di cui all'art. 17, del Codice di Giustizia Sportiva (gara persa per 0 - 3). Inoltre la stessa Società verrà esclusa dal proseguimento della manifestazione; a suo carico sarà altresì applicata la sanzione pecuniaria di minimo 2000,00 Euro. Verranno anche escluse dal prosieguo della manifestazione le Società che utilizzano calciatori in posizione irregolare a che comunque si rendono responsabili di fatti in riferimento ai quali viene applicato nei loro confronti l'art. 17, del C.G.S..

ART. 12

EFFICACIA PROVVEDIMENTI DISCIPLINARI PRECEDENTEMENTE ADOTTATI

Le sanzioni dell'ammonizione inflitte dagli Organi Disciplinari della L.N.D. in relazione alle gare della fase nazionale non sono cumulabili con quelle precedentemente irrogate in occasione della precedente fase gestita dai Comitati.

Dovranno in ogni caso trovare esecuzione le sanzioni di squalifica o inibizione residue dalla fase precedente quella nazionale, nel rispetto delle disposizioni regolamentari di cui all'art. 22, commi 3 e 6, del C.G.S..

ART. 13

ASSISTENZA MEDICA

Nelle gare della fase nazionale della Coppa Italia Dilettanti riservata alle Società di Eccellenza, compresa quella di finale, le Società ospitanti hanno l'obbligo di far presenziare in ogni gara un medico da esse designato, munito di documento che attesti l'identità personale e l'attività professionale esercitata e a disposizione della squadra ospitante e della squadra ospitata.

L'inosservanza di tale obbligo comporta l'applicazione della sanzione di cui all'art. 18, comma 1, lett. b), del Codice di Giustizia Sportiva.

E' fatto altresì obbligo di avere ai bordi del campo di giuoco una ambulanza munita di defibrillatore.

ART. 14

APPLICAZIONE REGOLAMENTI FEDERALI

Per quanto non previsto nel presente regolamento si fa espresso richiamo agli articoli delle Norme Organizzative della F.I.G.C., del Codice di Giustizia e del Regolamento della L.N.D.

PUBBLICATO A ROMA IL 1° LUGLIO 2015

IL SEGRETARIO GENERALE
Massimo Ciaccolini

IL VICE PRESIDENTE VICARIO
Antonio Cosentino

OTTAVI DI FINALE

QUARTI DI FINALE

SEMIFINALI

FINALE

GRUPPO A:
C.R. LIGURIA
C.R. LOMBARDIA
C.R. PIEMONTE V.A.

VINCENTE A
VINCENTE B

GRUPPO B:
C.R. FRIULI V.G.
C.P.A. TRENTO /C.P.A. BOLZANO
C.R. VENETO

VINCENTE A-B
VINCENTE C
VINCENTE D

GRUPPO C:
C.R. EMILIA ROMAGNA
C.R. TOSCANA

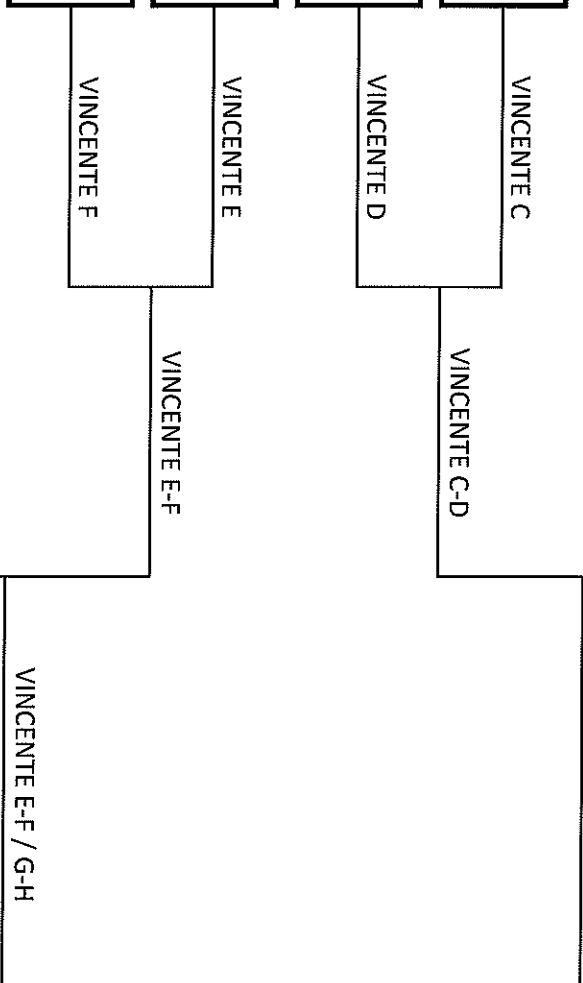
GRUPPO D:
C.R. MARCHE
C.R. UMBRIA

GRUPPO E:
C.R. LAZIO
C.R. SARDEGNA

GRUPPO F:
C.R. ABRUZZO
C.R. MOLISE

GRUPPO G:
C.R. BASILICATA
C.R. CAMPANIA
C.R. PUGLIA

GRUPPO H:
C.R. CALABRIA
C.R. SICILIA



VINCITRICE COPPA ITALIA DILETTANTI
2015/2016